



# M/S Union Engineering Co.

16, Pankaj 'A', LBS Marg, Opp. Indradeep Society,  
Ghatkopar - West. Mumbai - 400 086.

Ph : +91 - 22 - 25133850. Fax : +91 - 22 - 25133850.  
Email : unionengg@gmail.com, union\_engg@yahoo.co.in.  
Website : www.unionengg.in



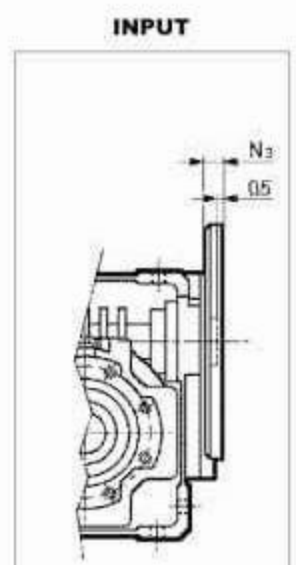
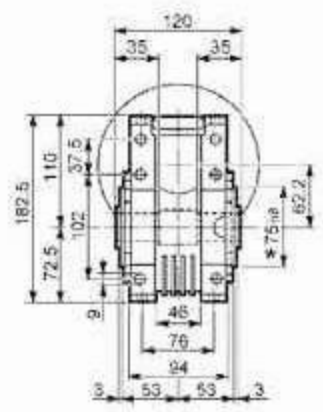
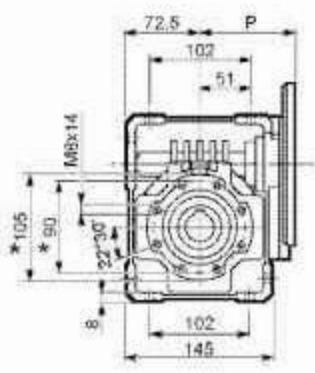
Predisposto IEC

IEC motor interface

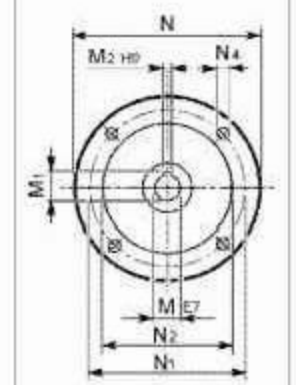
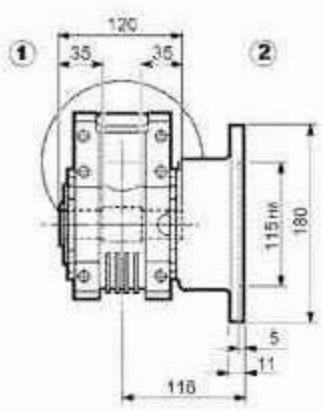
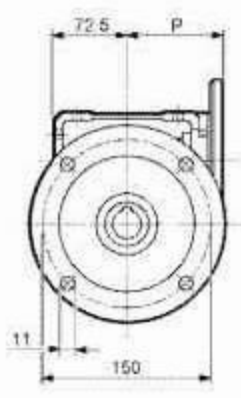
IEC vorbereitet

Prédisposé CEI

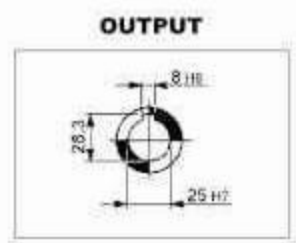
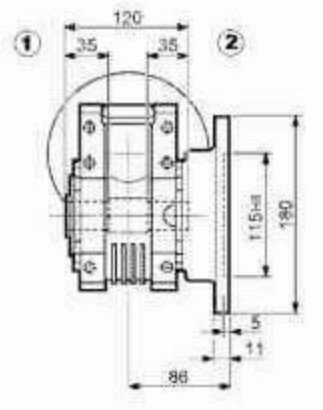
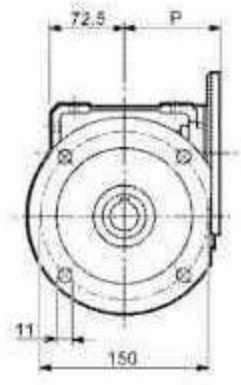
W 63 U...P



W 63 UF...P



W 63 UFC...P



IEC	W 63									
	M	M <sub>1</sub>	M <sub>2</sub>	N	N <sub>1</sub>	N <sub>2</sub>	N <sub>3</sub>	N <sub>4</sub>	P	
W 63_P 71 B5	14	16.3	5	160	130	110	11	9	95	6.3
W 63_P 80 B5	19	21.8	6	200	165	130	12	11.5	102	6.5
W 63_P 90 B5	24	27.3	8	200	165	130	12	11.5	102	6.4
W 63_P 71 B14	14	16.3	5	105	85	70	11	6.5	95	6.1
W 63_P 80 B14	19	21.8	6	120	100	80	11	6.5	102	6.3
W 63_P 90 B14	24	27.3	8	140	115	95	11	8.5	102	6.3

\* Da ambo i lati

\* On both sides

\* Auf beiden seiten

\* Tous les deux côtés



# M/S Union Engineering Co.

16, Pankaj 'A', LBS Marg, Opp. Indradeep Society, Ghatkopar - West. Mumbai - 400 086.

Ph : +91 - 22 - 25133850. Fax : +91 - 22 - 25133850.

Email : unionengg@gmail.com, union\_engg@yahoo.co.in.

Website : www.unionengg.in



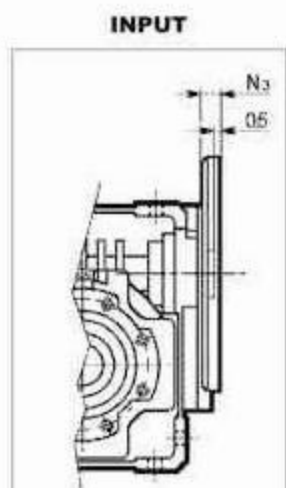
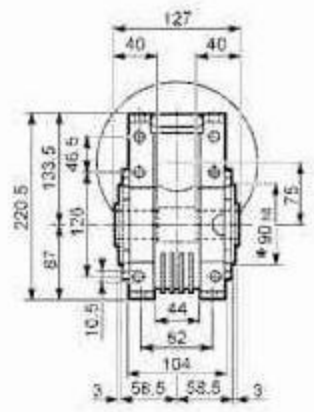
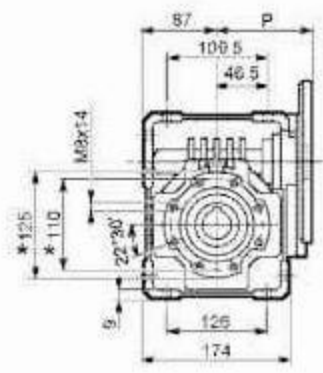
Predisposto IEC

IEC motor interface

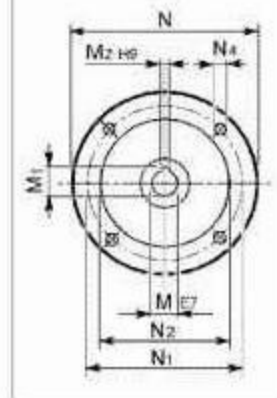
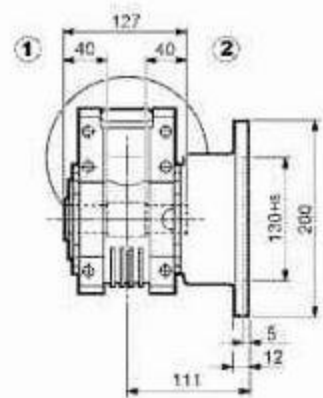
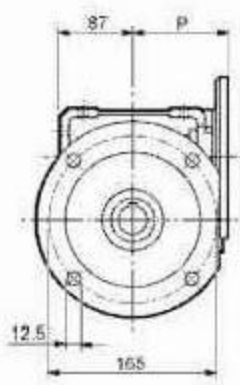
IEC vorbereitet

Prédisposé CEI

**W 75 U...P**

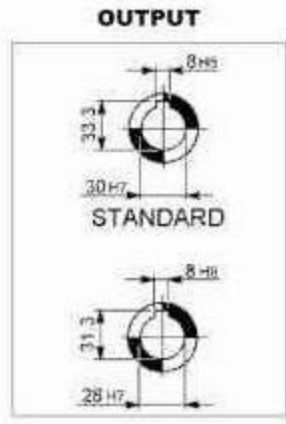
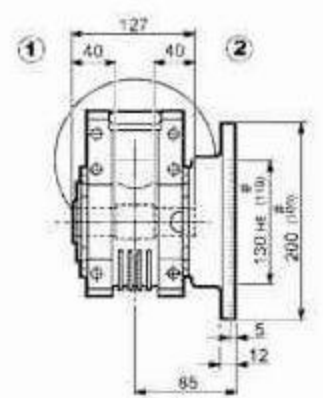
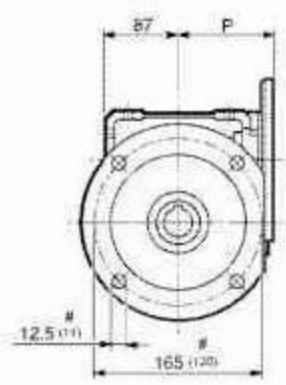


**W 75 UF...P**



**W 75 UFC...P**

**W 75 UFCR#...P**



IEC	W 75									
	M	M <sub>1</sub>	M <sub>2</sub>	N	N <sub>1</sub>	N <sub>2</sub>	N <sub>3</sub>	N <sub>4</sub>	P	⊕
W 75_P 71 B5	14	16.3	5	160	130	110	11	9	112	9.5
W 75_P 80 B5	19	21.8	6	200	165	130	12	11.5	112	9.7
W 75_P 90 B5	24	27.3	8	200	165	130	12	11.5	112	9.6
W 75_P 100 B5	28	31.3	8	250	215	180	13	12.5	120	9.7
W 75_P 112 B5	28	31.3	8	250	215	180	13	12.5	120	9.7
W 75_P 80 B14	19	21.8	6	120	100	80	7.5	6.5	112	9.4
W 75_P 90 B14	24	27.3	8	140	115	95	7.5	8.5	112	9.4
W 75_P 100 B14	28	31.3	8	160	130	110	10	8.5	120	9.5
W 75_P 112 B14	28	31.3	8	160	130	110	10	8.5	120	9.5

\* Da ambo i lati  
# Flangia ridotta

\* On both sides  
# Reduced flange

\* Auf beiden seiten  
# Verkürzte Flansch

\* Tous les deux côtés  
# Bride réduit



# M/S Union Engineering Co.

16, Pankaj 'A', LBS Marg, Opp. Indradeep Society,  
Ghatkopar - West. Mumbai - 400 086.

Ph : +91 - 22 - 25133850. Fax : +91 - 22 - 25133850.  
Email : unionengg@gmail.com, union\_engg@yahoo.co.in.  
Website : www.unionengg.in



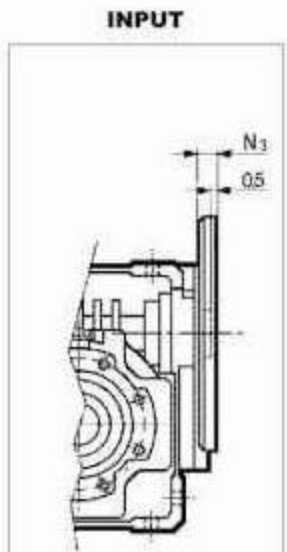
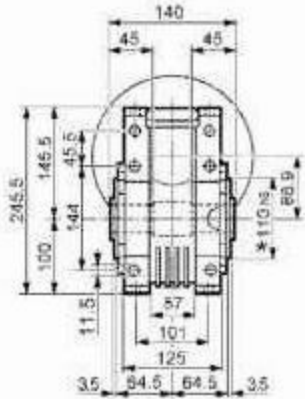
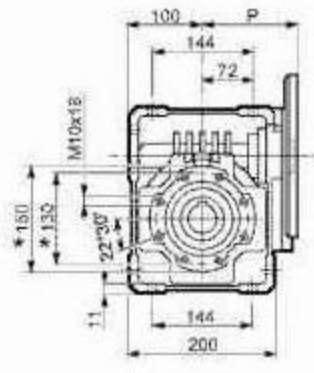
Predisposto IEC

IEC motor interface

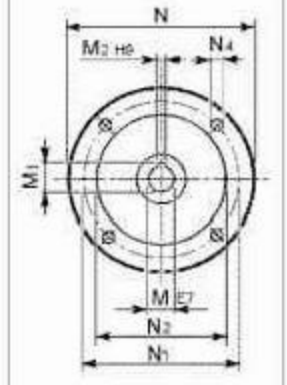
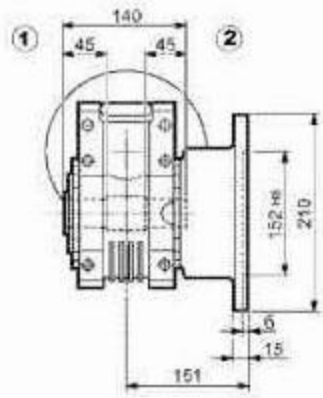
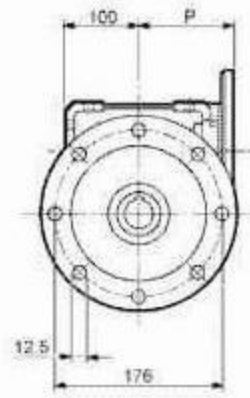
IEC vorbereitet

Prédisposé CEI

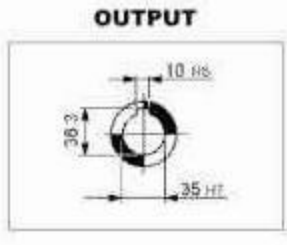
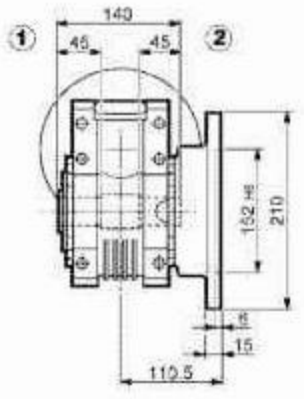
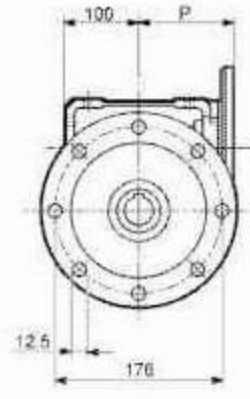
**W 86 U...P**



**W 86 UF...P**



**W 86 UFC...P**



IEC	W 86									
	M	M <sub>1</sub>	M <sub>2</sub>	N	N <sub>1</sub>	N <sub>2</sub>	N <sub>3</sub>	N <sub>4</sub>	P	
W 86_P 71 B5	14	16.3	5	160	130	110	11	9	128	13.6
W 86_P 80 B5	19	21.8	6	200	165	130	12	11.5	128	13.8
W 86_P 90 B5	24	27.3	8	200	165	130	12	11.5	128	13.7
W 86_P 100 B5	28	31.3	8	250	215	180	13	12.5	136	13.8
W 86_P 112 B5	28	31.3	8	250	215	180	13	12.5	136	13.8
W 86_P 80 B14	19	21.8	6	120	100	80	7.5	6.5	128	13.5
W 86_P 90 B14	24	27.3	8	140	115	95	7.5	8.5	128	13.5
W 86_P 100 B14	28	31.3	8	160	130	110	10	8.5	136	13.6
W 86_P 112 B14	28	31.3	8	160	130	110	10	8.5	136	13.6

\* Da ambo i lati

\* On both sides

\* Auf beiden seiten

\* Tous les deux côtés



# M/S Union Engineering Co.

16, Pankaj 'A', LBS Marg, Opp. Indradeep Society,  
Ghatkopar - West. Mumbai - 400 086.

Ph : +91 - 22 - 25133850. Fax : +91 - 22 - 25133850.

Email : unionengg@gmail.com, union\_engg@yahoo.co.in.

Website : www.unionengg.in



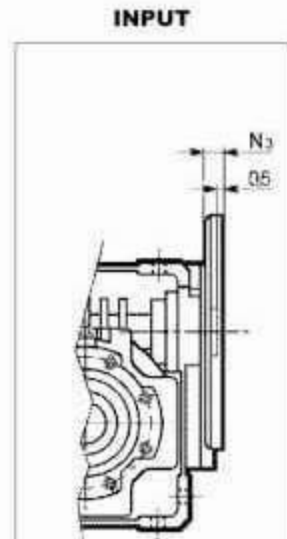
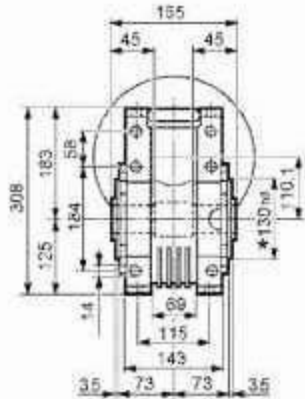
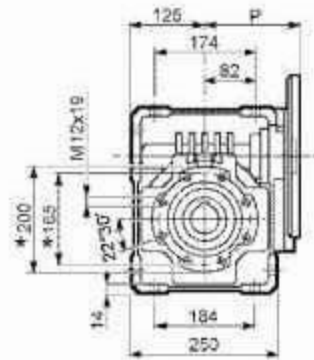
Predisposto IEC

IEC motor interface

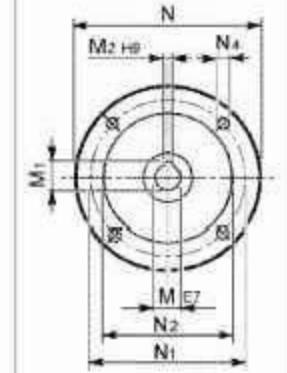
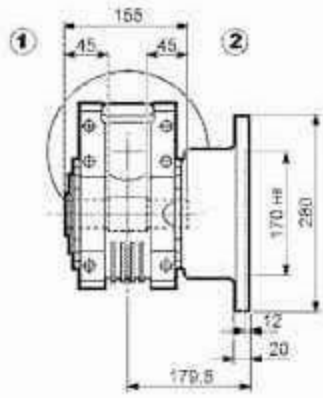
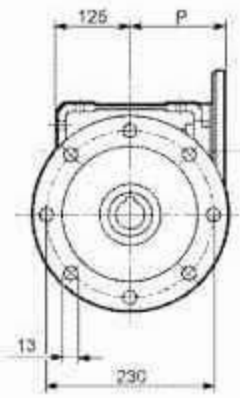
IEC vorbereitet

Prédisposé CEI

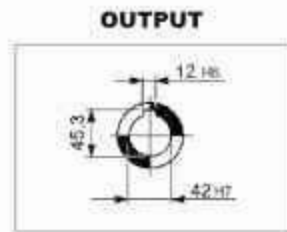
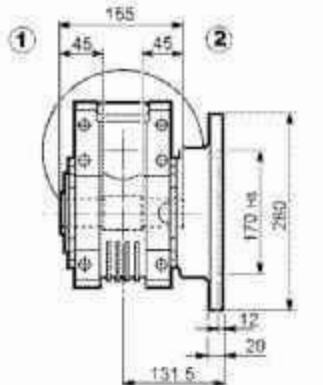
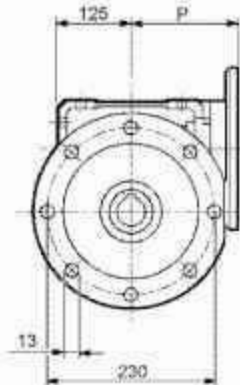
**W 110 U...P**



**W 110 UF...P**



**W 110 UFC...P**



IEC	W 110									
	M	M <sub>1</sub>	M <sub>2</sub>	N	N <sub>1</sub>	N <sub>2</sub>	N <sub>3</sub>	N <sub>4</sub>	P	
W 110_P 80 B5	19	21.8	6	200	165	130	—	M10x12	143	38
W 110_P 90 B5	24	27.3	8	200	165	130	—	M10x12	143	38
W 110_P 100 B5	28	31.3	8	250	215	180	13	13	151	39
W 110_P 112 B5	28	31.3	8	250	215	180	13	13	151	39
W 110_P 132 B5	38	41.3	10	300	265	230	16	13	226	41
W 110_P 80 B14	19	21.8	6	120	100	80	7.5	7	143	38
W 110_P 90 B14	24	27.3	8	140	115	95	6.5	9	143	38
W 110_P 100 B14	28	31.3	8	160	130	110	13	9	151	38
W 110_P 112 B14	28	31.3	8	160	130	110	13	9	151	38

\* Da ambo i lati

\* On both sides

\* Auf beiden seiten

\* Tous les deux côtés



29 - DIMENSIONI

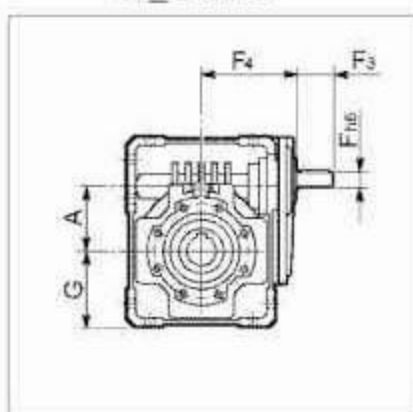
29 - DIMENSIONS

29 - ABMESSUNGEN

29 - DIMENSIONS

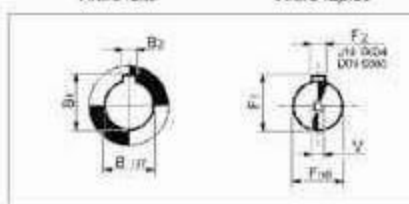
**W\_HS - WR\_HS**

**W\_U..HS**

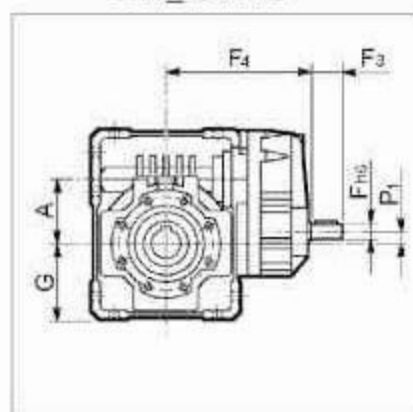


Albero uscita  
Output shaft  
Abtriebswelle  
Arbre lent

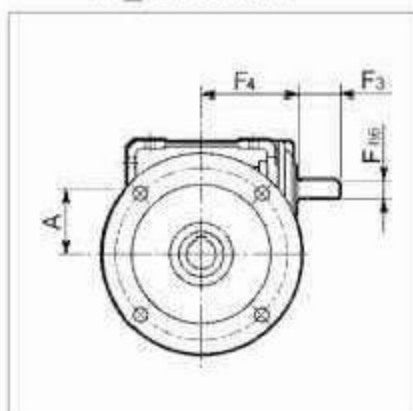
Albero entrata  
Input shaft  
Antriebswelle  
Arbre rapide



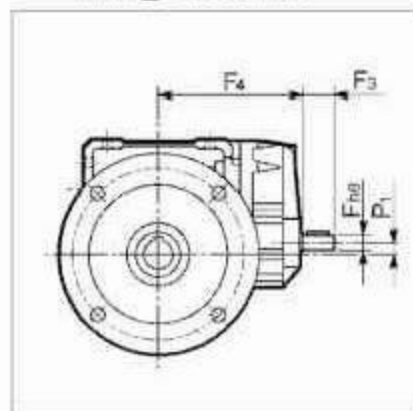
**WR\_U..HS**



**W\_UF..HS  
W\_UFC..HS**



**WR\_UF..HS  
WR\_UFC..HS**



(A17)

	A	B	B1	B2	F	F1	F2	F3	F4	G	V	P1	
W 63_HS	62.2	25	28.3	8	18	20.5	6	40	110.5	72.5	M6x16	—	6.4
WR 63_HS					14	16	5	30	138		M5x12.5	11.42	7.1
W 75_HS	75	30	33.3	8	19	21.5	6	40	128	87	M6x16	—	10.0
WR 75_HS					19	21.5	6	40	162		M6x16	11	11.1
W 86_HS	86.9	35	38.3	10	25	28	8	50	144	100	M8x19	—	14.1
WR 86_HS					19	21.5	6	40	178		M6x16	22.9	14.7
W 110_HS	110.1	42	45.3	12	25	28	8	60	168	125	M8x19	—	39
WR 110_HS					24	27	8	50	201		M8x19	21.1	44

Le dimensioni comuni alle altre configurazioni sono riportate da pag. 55 a pag. 66.

Dimensions common to the other configurations can be found from page 55 to page 66.

Die mit den anderen Konfigurationen gemeinen Abmessungen sind auf Seiten 55 - 66 angegeben.

Les dimensions communes à toutes les autres configurations sont indiquées de la page 55 jusqu'à 66.



# M/S Union Engineering Co.

16, Pankaj 'A', LBS Marg, Opp. Indradeep Society,  
Ghatkopar - West. Mumbai - 400 086.

Ph : +91 - 22 - 25133850. Fax : +91 - 22 - 25133850.

Email : unionengg@gmail.com, union\_engg@yahoo.co.in.

Website : www.unionengg.in



31 - ACCESSORI

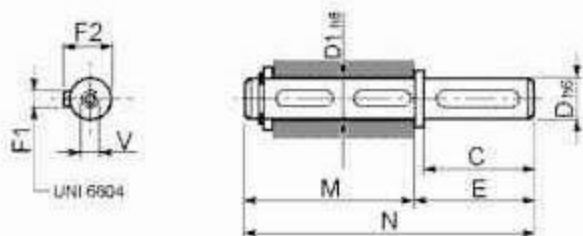
31 - ACCESSORIES

31 - ZUBEHÖR

31 - ACCESSOIRES

(A19)

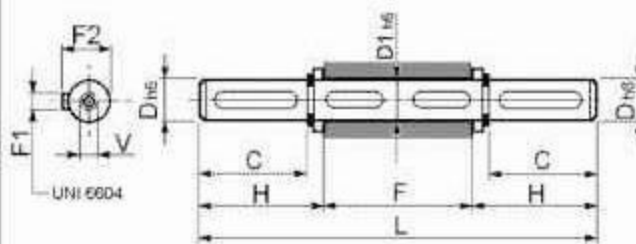
Albero lento semplice / Single output shaft  
Ein freies Wellenende / Arbre lent unilatéral



	C	D	D1	E	F1	F2	M	N	V
W 63 - WR 63	60	25	25	65	8	28	127	192	M8x19
W 75 - WR 75	60	28	30	65	8	31	134	199	M8x20
W 75 - WR 75	60	30	30	65	8	33	134	199	M10x22
W 86 - WR 86	60	35	35	65	10	38	149	214	M10x22
W 110 - WR 110	75	42	42	80	12	45	164	244	M12x28

(A20)

Albero lento doppio / Double output shaft  
Zwei freie Wellenende / Arbre lent bilatéral



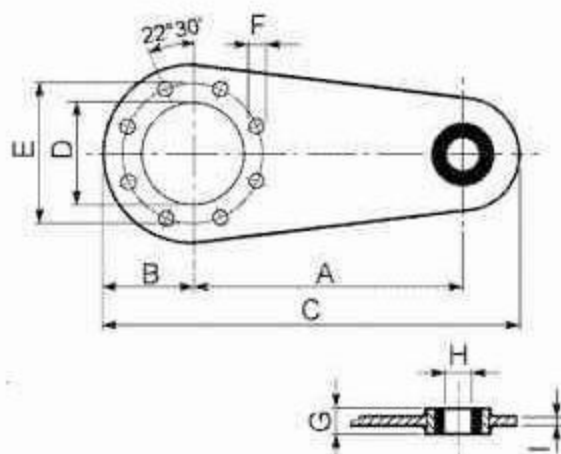
	C	D	D1	H	F	F1	F2	L	V
W 63 - WR 63	60	25	25	63.2	120	8	28	246.4	M8x19
W 75 - WR 75	60	28	30	64	127	8	31	255	M8x20
W 75 - WR 75	60	30	30	64	127	8	33	255	M10x22
W 86 - WR 86	60	35	35	64	140	10	38	268	M10x22
W 110 - WR 110	75	42	42	79.3	155	12	45	313.5	M12x28

Braccio di reazione

Torque arm

Drehmomentstütze

Bras de réaction



(A21)

	A	B	C	D	E	F	G	H	I
W 63 P WR 63 P	150	52.5	232.5	75	90	9	20	10	6
W 75 P WR 75 P	200	62.5	300	90	110	9	25	20	6
W 86 P WR 86 P	200	75	312.5	110	130	11	25	20	6
W 110 P WR 110 P	250	100	388	130	165	13	25	20	6

Il punto di ancoraggio del braccio di reazione è dotato di boccia antivibrante.

The torque arm features a vibration dampening rubber bushing.

Die Drehmomentstütze ist mit einer schwingungsdämpfenden Gummibuchse ausgerüstet.

Le point d'ancrage du bras de réaction est équipé de douille anti-vibration.